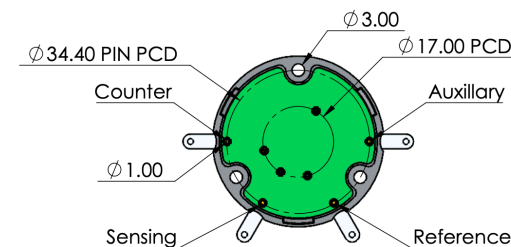
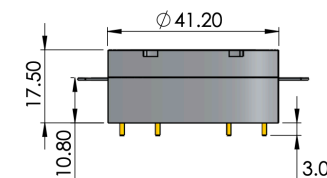
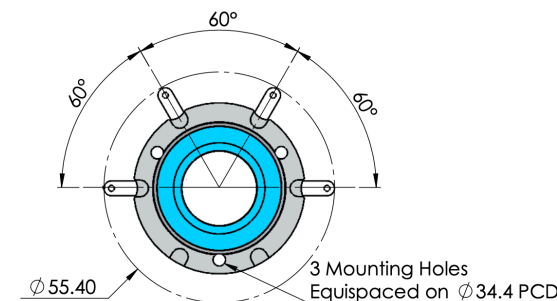


简介: GS+3CL2 是一款高品质耐用的氯气传感器

特点: 高稳定性, 快速响应和恢复, 环境适应能力强.

技术参数

灵敏度	1000 ± 300 nA / ppm
典型基线范围(纯净空气)	±0.2 ppm 氯气相当
响应时间	< 60 秒
测量范围	0 - 20 ppm
最大负载	250 ppm
线性	20 ppm
重复性	< ±2% 氯气相当
推荐负载电阻	33 ohms
分辨率 (依赖电子电路)	0.1 ppm 典型



产品尺寸 mm
误差 ±0.15 mm

环境数据

连续工作温度	-20°C 到 +50°C
压力范围	800 到 1200 mbar
湿度范围	15% 到 90% RH

重要提示:
所有数据是基于 20°C, 50%RH and 1 atm, 使用DD Scientific 推荐电路。
传感器性能依赖于温度, 超过20°C使用请联系DD Scientific。
Issue 3 0221

寿命数据	
长期输出漂移	< 20% 每个月
推荐尺寸温度	0°C 到 20°C
预期寿命	> 24 个月空气中
质保	发货起12个月

交叉敏感数据		
气体	浓度	GS+3CL2
硫化氢	25 ppm	
二氧化氮	20 ppm	
一氧化碳	1,000 ppm	
一氧化氮	50 ppm	
氨气	50 ppm	

中毒：
DDS传感器可应用于各种严酷的环境。然而，重要的是避免暴露在高浓度的溶剂蒸气中，包括储存，装配到仪器以及工作情形下。
当在PCB板上安装传感器时，先脱脂处理。

请注意使用PCB专用插座，避免直接粘接或焊接传感器脚位，否则质保失效。

本安数据	
最大电流2000 ppm	0.3 mA
最大 o/c 电压	1.3 V
最大 s/c 电流	<1.0 A

**GS+3CL2 符合：
EN50379**